

# Jasmine

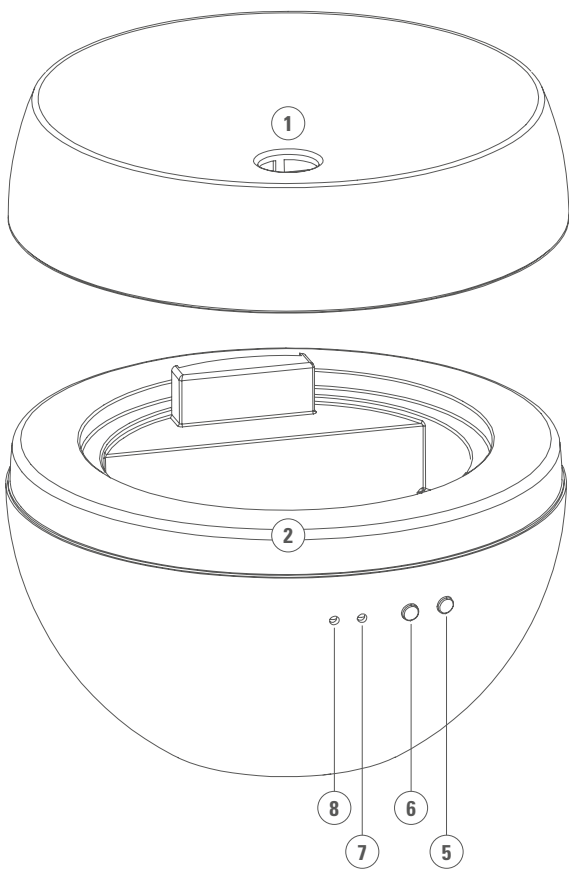
Operating instructions  
Mode d'emploi  
Manual de instrucciones

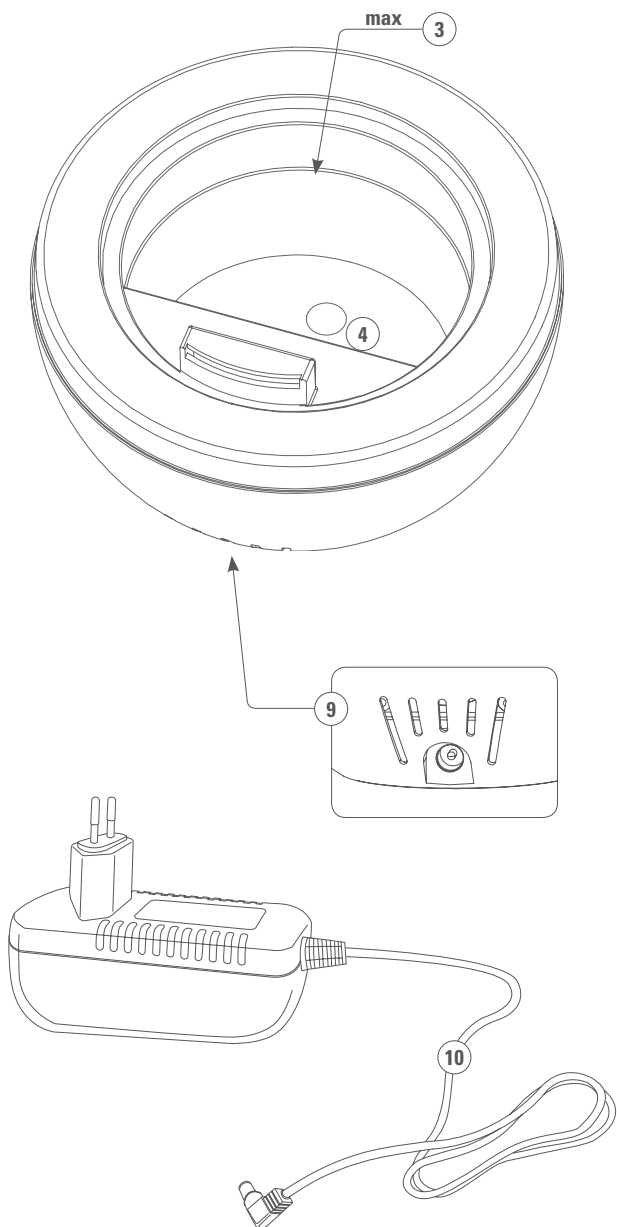
READ AND SAVE THESE INSTRUCTIONS  
LISEZ ET CONSERVEZ CES INSTRUCTIONS  
LEA Y GUARDE ESTAS INSTRUCCIONES

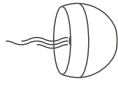


**Stadler Form**<sup>®</sup>

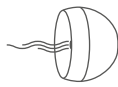
# Jasmine







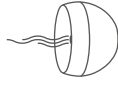
## Continuous mode



**10 min**  
ON



**20 min**  
OFF



**10 min**  
ON



**20 min**  
OFF



## Interval mode



**21 h**



Download instruction manual:  
Téléchargez le mode d'emploi :  
Descargue el manual de instrucciones:  
[www.stadlerformusa.com/manuals](http://www.stadlerformusa.com/manuals)



Learn more about the product Jasmine:  
En savoir plus sur le produit Jasmine :  
Obtenga más información sobre el producto Jasmine:  
[www.stadlerformusa.com/Jasmine](http://www.stadlerformusa.com/Jasmine)



For frequently asked questions go to:  
Trouvez la foire aux questions sur :  
Para leer las preguntas frecuentes, visite:  
[www.stadlerform.com/Jasmine/support](http://www.stadlerform.com/Jasmine/support)



Share your feedback about Jasmine on:  
Partagez votre commentaire sur Jasmine :  
Comparta sus opiniones sobre Jasmine en:  
[www.stadlerform.com/Jasmine](http://www.stadlerform.com/Jasmine)



You **Tube**

### **Stadler Form of Switzerland**

distributed in North America by Swizz Style® , Inc.  
165 West Broadway Street, Dover, OH 44622, USA  
Toll free 877-663-7895, [www.stadlerformusa.com](http://www.stadlerformusa.com)

# English

Congratulations! You have just purchased the exceptional JASMINE aroma diffuser. It will bring you a great deal of pleasure and improve the ambient air for you.

As with all domestic electrical appliances, particular care is needed with this model also, in order to avoid injury, fire damage or damage to the appliance. Please study these operating instructions carefully before using the appliance for the first time and follow the safety advice on the appliance itself.

## **Description of the appliance**

The appliance consists of the following main components:

1. Mist outlet / lid
2. Base / water container
3. Maximum mark
4. Ultrasound membrane
5. On/off switch
6. Switch for interval mode
7. Status LED light
8. Interval LED light
9. Connection for network adapter
10. Network adapter

## **Important safety instructions - SAVE THESE INSTRUCTIONS**

Please read through the operating instructions carefully before you use the appliance for the first time and keep them safely for later reference; if necessary pass them on to the next owner.

- Stadler Form refuses all liability for loss or damage which arises as a result of failure to follow these operating instructions.
- The appliance is only to be used in the home for the purposes described in these instructions. Unauthorised use and technical modifications to the appliance can lead to danger to life and health.
- This appliance can be used by children aged from 8 years and above and persons with reduced physical, sensory or mental capabilities or lack of experience and knowledge if they have been given supervision or instruction concerning use of the appliance in a safe way and understand the hazards involved. Children shall not play with the appliance. Cleaning and user maintenance shall not be made by children without supervision.
- Only connect the cable to alternating current. Observe the voltage information given on the appliance.
- Do not use damaged extension cords.
- Do not run the power cord over sharp edges and make sure that it does not get trapped.
- Do not pull the plug from the socket with wet hands or by holding on to the power cord.
- Do not use the appliance in immediate vicinity of a bath tub, a shower or a swimming pool (observe a minimum distance of 10ft / 3m). Place the appliance such that a person in the bath tub cannot touch the appliance.
- Do not place the appliance near a heat source. Do not subject the power cord to direct heat (such as a heated hotplate, open flames, hot iron sole plates or heaters for example). Protect power cords from oil.

- See to it that the appliance is properly positioned to ensure a high stability during its operation and make sure that no one can trip over the power cord.
- The appliance is not splash-proof.
- For indoor use only.
- Do not store the appliance outdoors.
- Store the appliance in a dry place inaccessible to children (pack the appliance).
- If the power cord is damaged, it must be replaced by the manufacturer, its service agent or similarly qualified persons in order to avoid a hazard.
- Only use fragrances, aromas or essential oils that do NOT contain alcohol. Alcohol can damage the appliance. Appliances that are damaged by such additives are not covered by the warranty.

### Setting up / operation

1. Place Jasmine at the desired location on a flat surface. Connect the network adapter (10) to the device and plug the adapter into a suitable socket.
2. Remove the lid (1) to fill with water and fragrance.
3. Fill the water container (2) up to the maximum mark (MAX) with water. Important: Please do not carry Jasmine around whilst it is filled with water. The water could run into the electronics.
4. Add 2–3 drops of your favourite liquid fragrance directly into the water. It is not necessary to mix them as the ultrasound membrane (4) does this for you. Only use fragrances, aromas or essential oils that do NOT contain alcohol.
5. Close the lid (1) again.
6. Then start operating Jasmine by pressing the on/off switch (5). After doing this the white LED at the front will come on. If this does not happen, check whether there is sufficient water in the device or if the adapter is connected to the electricity supply.
7. The interval mode makes it possible for you to operate the diffuser for a whole day (approx. 21 hours), without needing to re-fill it. Press the key for the interval mode (6), the white LED will then come on. Jasmine will now diffuse fragrance into the room for 10 minutes. The appliance will then switch off for 20 minutes. This mode means it is possible to diffuse the fragrances in pleasantly small doses into the air. The advantage: you don't become accustomed to the fragrances and can therefore still smell them all the time.
8. If you would like to top the water up, switch the device off and pull the network plug out. Remove the lid and fill the water up to the maximum mark.

**Note:** If you would like to change the fragrance, empty Jasmine completely and clean the water container with a damp cloth. Fill Jasmine once again and pour the drops into the device following the instructions.

### Cleaning

Before maintenance and after every use, switch the device off and pull the network adapter out of the socket. Before you clean Jasmine, the network adapter must be unplugged.

**Careful:** Never immerse the device in water (danger of short circuit).

- To clean the outside, rub with a damp cloth and then dry thoroughly.
- Internal cleaning: You can clean the ultrasound membrane with a conventional household descaler. Please do not try to scratch off deposits from the membrane with a hard object. For stubborn deposits, we recommend that you descale the device several times in a row. After the descale rinse the base and then dry thoroughly.

### Repairs

- Repairs to electrical appliances must only be carried out by a qualified electrical technician. If improper repairs are carried out, the warranty lapses and all liability is refused.
- Never operate the appliance if the adaptor or plug is damaged, after it has malfunctioned, if it has been dropped or has been damaged in any other way (cracks/breaks in the casing).
- Do not push any object into the appliance.
- If the appliance is beyond repair, make it unusable immediately by cutting through the cable and hand it in at the collection point provided for the purpose.

### Disposal

- Do not push any object into the appliance.
- Do not dispose of electrical appliances in the domestic waste. Please use the communal collection points.
- If electrical appliances are disposed of thoughtlessly, exposure to the elements may cause hazardous substances to find their way into the ground-water and from there into the food chain, or to poison the flora and fauna for many years to come.

### Specifications

Rated voltage	12V
Power output	7.2W
Dimensions	5.1 x 3.5 x 5.1 inch / 130 x 90 x 130 mm (width x height x depth)
Weight	0.9lbs / 0.4 kg
Tank capacity	0.02 gallon / 100ml
Sound level	< 26 dB(A)
Complies with regulations	UL

**All rights for any technical modifications are reserved**



## 1 year Limited Warranty

**A** This 1 year limited warranty applies to repair or replacement of product found to be defective in material or workmanship. This warranty does not apply to damage resulting from commercial, abusive, unreasonable use or supplemental damage. Defects that are the result of normal wear and tear will not be considered manufacturing defects under this warranty.

**SWIZZ STYLE IS NOT LIABLE FOR INCIDENTAL OR CONSEQUENTIAL DAMAGES OF ANY NATURE. ANY IMPLIED WARRANTY OF MERCHANTABILITY OR FITNESS FOR A PARTICULAR PURPOSE ON THIS PRODUCT IS LIMITED IN DURATION TO THE DURATION OF THIS WARRANTY.**

Some jurisdictions do not allow the exclusion or limitation of incidental or consequential damages or limitations on how long an implied warranty lasts, so the above limitations or exclusions may not apply to you. This warranty gives you specific legal rights, and you also may have other rights which vary from jurisdiction to jurisdiction. This warranty applies only to the original purchaser of this product from the original date of purchase.

**B** At its option, Swizz Style will repair or replace this product if it is found to be defective in material or workmanship. Defective product should be returned to the place of purchase in accordance with store policy. Thereafter, while within the warranty period purchaser should contact Swizz Style at 1-877-663-7893 Monday – Friday 9am – 4pm EST for product return information.

**C** This warranty does not cover damage resulting from any unauthorized attempts to repair or from any use not in accordance with the instruction manual.

**D** If the product has replaceable filters, these are not covered under this warranty, except for material or workmanship defects.

**E** The following must accompany all products returned for service: 1) Proof of purchase 2) Brief description of the problem 3) Full contact information (including return shipping address) 4) Check or money order for \$10 (\$15 if in Canada) for return handling, packaging and shipping charges. All funds are in US dollars.

**F** Swizz Style is not responsible for items lost, stolen or damaged during return shipping.



# Français

Félicitations ! Vous venez d'acheter le superbe diffuseur d'huiles essentielles JASMINE. Nous espérons que cet appareil vous donnera entière satisfaction et améliorera l'air intérieur pour vous.

Comme pour tous les appareils ménagers électriques, il est important d'entretenir cet appareil correctement afin d'éviter les blessures, les incendies ou les dommages. Veuillez lire attentivement le présent mode d'emploi avant la mise en service et respecter les conseils de sécurité indiqués sur l'appareil.

## Description de l'appareil

L'appareil est composé des éléments principaux suivants :

1. Brumisateurs / Couvercle
2. Partie inférieure / Récipient à eau
3. Marque niveau maximum
4. Membrane ultrasonique
5. Commutateur marche/arrêt
6. Commutateur pour mode d'intervalle
7. Etat de la lampe LED
8. Intervalle de la lampe LED
9. Raccordement pour adaptateur réseau
10. Adaptateur réseau

## Conseils de sécurité importants - CONSERVEZ CE MODE D'EMPLOI

Veuillez lire attentivement le mode d'emploi avant la première mise en service de l'appareil et conservez-le pour toute consultation ultérieure ou remettez-le, le cas échéant, au nouveau propriétaire.

- La société Stadler Form décline toute responsabilité des dommages résultant du non-respect des indications données dans ce mode d'emploi.
- Cet appareil ne doit être utilisé qu'aux fins domestiques décrites dans ce mode d'emploi. Toute utilisation contraire à sa destination ainsi que toute modification technique apportée à l'appareil peut entraîner des risques pour la santé et la vie.
- Cet appareil peut être utilisé par les enfants âgés de 8 ans et plus et les personnes aux capacités physiques, sensorielles ou mentales réduites ou ne disposant pas de l'expérience ou de la connaissance nécessaire, sous surveillance ou s'ils ont reçu les instructions concernant l'utilisation de l'appareil et s'ils comprennent les dangers impliqués. Les enfants ne doivent pas jouer avec l'appareil. Les opérations de nettoyage et d'entretien ne doivent pas être effectuées par des enfants sans surveillance.
- Ne branchez le câble qu'au courant alternatif. Tenez compte des indications de tension situées sur l'appareil.
- Ne pas utiliser de rallonge électrique endommagée.
- Ne pas faire passer ou coincer le câble d'alimentation par-dessus des arêtes vives.
- Ne jamais retirer la fiche de courant de la prise en tirant sur le câble d'alimentation ou en ayant les mains mouillées.
- Ne pas utiliser l'appareil à proximité immédiate d'une baignoire, d'une douche ou d'une piscine (respecter une distance minimum de 3 m / 10 pi). Placer l'appareil de telle façon à ce que personne ne puisse le toucher à partir de la baignoire.

- Ne pas placer l'appareil à proximité directe d'une source de chaleur. Ne pas exposer le câble d'alimentation à la chaleur (comme p. ex. une plaque chaude de cuisinière, flammes nues, semelle chaude de fer à repasser ou poêles). Protéger le câble d'alimentation de tout contact avec de l'huile.
- Veiller à ce que l'appareil ait une bonne stabilité lors de son fonctionnement et que l'on ne puisse pas trébucher sur le câble d'alimentation.
- Cet appareil n'est pas protégé contre les projections d'eau.
- Pour usage intérieur uniquement.
- L'appareil ne doit pas être conservé à l'extérieur.
- Conserver l'appareil à un endroit sec et hors de portée des enfants (l'emballer).
- Si le cordon d'alimentation est endommagé, le faire remplacer par le fabricant ou par un atelier agréé par le fabricant ou des personnes qualifiées en conséquence, afin d'éviter tout danger.
- N'utilisez que des parfums, arômes ou huiles essentielles qui NE contiennent PAS d'alcool. L'alcool peut endommager l'appareil. Les appareils endommagés par de tels additifs ne sont pas couverts par la garantie.

### **Mise en marche / Manipulation**

1. Posez Jasmine à l'endroit souhaité, sur un sol plat. Branchez l'adaptateur réseau (10) sur l'appareil et la fiche de l'adaptateur dans une prise de courant appropriée.
2. Soulevez le couvercle (1) pour le remplir d'eau et de parfums.
3. A présent, remplissez le récipient d'eau (2) jusqu'à la marque du niveau maximum (MAX). Important: surtout ne transportez pas Jasmine lorsqu'il est rempli d'eau. L'eau pourrait s'écouler dans le système électronique.
4. Ajoutez 2–3 gouttes de votre parfum liquide préféré directement dans l'eau. Il n'est pas nécessaire de les mélanger, la membrane ultrasonique (4) s'en charge à votre place. N'utilisez que des parfums, arômes ou huiles essentielles qui NE contiennent PAS d'alcool.
5. Refermez le couvercle (1).
6. Mettez ensuite Jasmine en service en appuyant sur le commutateur marche/arrêt (5). Ensuite, la lampe blanche sur le devant s'allume. Si ce n'est pas le cas, vérifiez s'il y a suffisamment d'eau dans l'appareil ou si l'adaptateur a bien été branché sur le courant.
7. Le mode intervalle vous permet de faire fonctionner le diffuseur de parfum pendant une journée entière (env. 21 h) sans avoir à le recharger. Appuyez sur la touche de fonction d'intervalle (6), après quoi la lampe LED blanche s'allume. A présent, Jasmine répandra des parfums dans la pièce pendant 10 minutes à la fois, suivies d'une interruption de 20 minutes. Ce mode vous permet de répartir les parfums dans l'air par petites doses agréables. Votre avantage : vous ne vous habituez pas aux parfums et vous les sentez donc en permanence.
8. Si vous souhaitez remplir le récipient d'eau, éteignez l'appareil et retirez la fiche de prise de courant. Ôtez le couvercle et remplissez le récipient d'eau jusqu'à la marque de niveau maximum.

**Remarque :** Si vous souhaitez changer de parfum, videz entièrement Jasmine et nettoyez le récipient à eau avec un chiffon humide. Remplissez de nouveau Jasmine et ajoutez les gouttes dans l'appareil selon le mode d'emploi.

## Nettoyage

Avant chaque entretien et après chaque emploi, éteindre l'appareil et retirer l'adaptateur de réseau de la prise de courant. Avant de nettoyer Jasmine, il faut que l'adaptateur de réseau soit débranché.

**Attention :** Ne jamais plonger l'appareil dans l'eau (danger de court-circuit).

- Pour le nettoyage extérieur, essuyer avec un chiffon humide, puis bien sécher.
- Nettoyage intérieur : Vous pouvez à présent nettoyer la membrane ultrasonique avec un détartrant ménager ordinaire. Surtout n'essayez pas de gratter la membrane avec un objet dur. En cas d'entartrage tenace, nous vous recommandons de détartrer l'appareil plusieurs fois de suite. Après le détartrage, rincer la partie inférieure, puis la sécher à fond.

## Réparations

- Les réparations sur les appareils électriques ne doivent être effectuées que par des électriciens qualifiés. La garantie s'éteint et toute responsabilité est exclue en cas de réparations non conformes aux règles de l'art.
- Ne mettez jamais l'appareil en service en cas d'endommagement d'un cordon ou d'une fiche, après un dysfonctionnement de l'appareil causé par une chute ou par une autre détérioration de l'appareil (boîtier fissuré/cassé).
- Ne pas pénétrer avec des objets quelconques dans l'appareil.
- Arrivé au bout de sa durée de vie, l'appareil doit immédiatement être rendu inutilisable (sectionner le cordon d'alimentation) et être déposé dans une déchetterie prévue à cet effet.

## Elimination

- Ne jetez pas vos appareils électriques avec les ordures ména.
- Veuillez consulter vos services municipaux pour connaître les points de collecte.
- La mise au rebut incontrôlée des appareils électriques peut entraîner, lors de précipitations, la filtration de matières dangereuses dans les eaux souterraines pouvant contaminer la chaîne alimentaire ou intoxiquer durablement la flore et la faune.

## Caractéristiques techniques

Tension nominale	12 V
Puissance nominale	7.2 W
Dimensions	130 x 90 x 130 mm / 5.1 x 3.5 x 5.1 inch (largeur x hauteur x profondeur)
Poids	0.4 kg / 0.9 lbs
Contenance du réservoir	100 ml / 0.02 gallon
Niveau de bruit	< 26 dB(A)
Conforme à la réglementation	UL

## Sous réserve de modifications techniques

## Garantie limitée d'1 an

**A** La présente garantie limitée d'1 an porte sur la réparation ou le remplacement du produit en cas de défaut de pièces ou de main d'œuvre. Cette garantie ne porte pas sur les défauts issus d'une utilisation commerciale, non conforme, non raisonnable ou supplémentaire. Les défauts résultant de l'usure normale ne seront pas considérés comme des défauts de fabrication couverts par cette garantie. **SWIZZ STYLE DECLINE TOUTE RESPONSABILITE EN CAS DE DEFAUT ACCESSOIRE OU INDIRECT DE TOUTE NATURE. LA GARANTIE SUPPOSEE SUR LES PROPRIETES DE VALEUR COMMERCIALE OU LES CARACTERISTIQUES APPLIQUEES A UNE UTILISATION PARTICULIERE DU PRODUIT, EST LIMITEE DANS LE TEMPS, A SAVOIR A LA DUREE DE CETTE GARANTIE.** Certains fors juridiques n'autorisant pas l'exclusion ou la limitation des dommages accessoires ou indirects sur la durée d'une garantie supposée, les limitations ou exclusions susmentionnées peuvent ne pas s'appliquer à votre cas. Cette garantie vous accorde des droits légaux spécifiques, sous réserve d'autres droits dont vous pouvez bénéficier en fonction du for juridique. Cette garantie est valable uniquement pour l'acheteur initial de ce produit à partir de la date initiale d'achat de ce dernier.

**B** A sa discrétion, Swizz Style procédera soit à la réparation ou au remplacement de ce produit s'il présente des défauts de pièces ou de main d'œuvre. Tout produit défectueux devra être retourné au point de vente conformément aux dispositions prévues par le magasin. Pendant la période de garantie, l'acheteur peut aussi contacter Swizz Style au 1-877-663-7893 du lundi au vendredi de 09h00 à 16h00 (EST, Heure Normale de l'Est) pour toute information relative au retour du produit.

**C** La présente garantie ne couvre pas les dommages résultant d'une tentative non autorisée de réparation ou de toute utilisation non conforme au mode d'emploi.

**D** Si le produit est équipé de filtres remplaçables, ces derniers ne sont pas couverts par la garantie, à moins qu'ils ne présentent un défaut de pièces ou de main d'œuvre.

**E** Tout produit retourné en garantie doit être accompagné de la documentation suivante: 1) Justificatif d'achat 2) Description brève du problème 3) Information complète sur le contact (y compris l'adresse de retour) 4) Chèque ou virement de \$10 (\$15 au Canada) pour la manipulation, l'emballage et les frais de transport retour. Tous les tarifs sont en dollars US.

**F** Swizz Style décline toute responsabilité pour la perte, le vol ou la détérioration des articles pendant le transport retour.



# Español

¡Enhorabuena! Acaba de adquirir el extraordinario aromatizador JASMINE. Quedará encantado con sus beneficios y mejorará la calidad del aire ambiente.

Como con todos los aparatos electrodomésticos también este aparato exige un especial cuidado para evitar heridas, daños causados por incendios o daños en el aparato. Le rogamos por lo tanto que lea detenidamente el presente manual de instrucciones antes de proceder a su puesta en marcha y preste atención a las advertencias de seguridad indicadas en el aparato.

## Descripción del aparato

El aparato tiene los siguientes componentes principales:

1. Salida de vapor / Tapa
2. Sección inferior / Depósito de agua
3. Marca de nivel máximo
4. Membrana ultrasónica
5. Interruptor de encendido/apagado
6. Interruptor para función de intervalo
7. Luz LED de estado
8. Luz LED de intervalo
9. Conexión para adaptador de red
10. Adaptador de red

## Advertencias de seguridad importantes - CONSERVE ESTAS INSTRUCCIONES

Por favor, lea detenidamente el manual de instrucciones antes de poner en marcha por primera vez el aparato y guárdelas bien por si necesitara consultarlas de nuevo más adelante o, dado el caso, pasárselas a un futuro nuevo propietario.

- Stadler Form declina cualquier responsabilidad por los daños resultantes de una utilización del aparato no conforme a este manual de instrucciones.
- El aparato sólo se ha de utilizar en el hogar y con los fines descritos en este manual de instrucciones. Una utilización no conforme a las disposiciones así como modificaciones técnicas en el aparato pueden poner en peligro la salud y la vida.
- Este aparato pueden usarlo los niños mayores de 8 años y aquellas personas con capacidades físicas, sensoriales o mentales reducidas o con falta de experiencia siempre y cuando se les haya dado una formación o supervisión respecto al uso del aparato de una forma segura y entiendan los riesgos que implica. Los niños no deben jugar con el aparato. La limpieza y el mantenimiento del usuario no deben hacerlo niños sin supervisión.
- Conecte el cable sólo a la corriente alterna. En el aparato, fíjese en las indicaciones sobre el voltaje.
- No utilice ningún cable alargador estropeado.
- No pase el cable de red sobre bordes afilados ni lo pise.
- Nunca tire del enchufe del cable de red ni lo extraiga de la toma de corriente con las manos mojadas.
- No emplee el aparato de aire cerca de bañeras, duchas o piscinas (mantenga una distancia mínima de 3 m / 10 pi). Coloque el aparato de manera que no sea posible tocarlo al salir de la bañera.

- No sitúe el aparato cerca de un foco calorífico. No exponga el cable de red directamente al calor (como p.ej. fogones calientes, llamas, planchas calientes o estufas). Proteja el cable de red del aceite.
- Asegúrese de que, durante su funcionamiento, el aparato mantiene una buena estabilidad y que no tropieza con el cable de red.
- El aparato no está protegido contra salpicaduras de agua.
- Sólo para uso en el interior del hogar.
- No guarde el aparato en el exterior.
- Mantenga (empaquete) el aparato en un lugar seco e inaccesible para los niños.
- En caso de que el cable de red esté dañado, debe ser sustituido por el fabricante o un taller autorizado por el fabricante o personas calificadas para evitar cualquier riesgo.
- Sólo use fragancias, aromas o aceites esenciales que NO contienen alcohol. El alcohol puede dañar el aparato. Aquellas aparatos que presenten daños por tales aditivos no están cubiertos por la garantía.

### **Puesta en funcionamiento / manejo**

1. Coloque el aromatizador Jasmine en el lugar deseado sobre un suelo plano. Conecte el adaptador de red (10) al aparato y enchúfelo en una caja de conexión apropiada.
2. Levante la tapa (1) para poner agua y sustancias aromáticas.
3. A continuación, llene el depósito (2) con agua hasta el límite máximo (MAX) indicado por la marca correspondiente. Importante: Por favor, no mueva el aromatizador Jasmine mientras esté lleno de agua, ya que esta podría salirse y afectar a los componentes electrónicos.
4. Eche directamente en el agua unas 2 o 3 gotas de su sustancia aromática predilecta. No es necesario mezclarla, ya que la membrana ultrasónica (4) se encarga de hacerlo. Sólo use fragancias, aromas o aceites esenciales que NO contienen alcohol.
5. Cierre de nuevo la tapa (1).
6. Ya puede poner en funcionamiento Jasmine accionando el interruptor de encendido/apagado (5). Luego se encenderá la lámpara blanca en la parte frontal. Si eso no ocurre, compruebe que haya suficiente agua en el aparato o que el adaptador esté debidamente conectado a la toma de corriente.
7. La función de intervalo le permite utilizar el aromatizador durante casi todo un día (prox. 21 horas) sin tener que llenarlo de nuevo. Presione la tecla para la función de intervalo (6), tras lo cual se encenderá la lámpara LED blanca. El aparato despedirá la sustancia aromática en el ambiente durante 10 minutos cada vez, luego se producirá una interrupción de 20 minutos. Este modo de intervalo le posibilita distribuir las sustancias aromáticas en pequeñas y agradables dosis. Ventajas: así se evita que usted se acostumbre al aroma empleado, lo que le permite reconocerlo siempre.
8. Cuando desee poner más agua, apague el aparato y extraiga la clavija de enchufe. Retire entonces la tapa y añada agua hasta el límite máximo indicado.

**Consejo:** si desea cambiar de aroma, vacíe el aparato por completo y limpie el depósito de agua con un trapo húmedo. Llene el aromatizador de nuevo y añada las gotas de sustancia de acuerdo con las instrucciones de uso.

## Limpieza

Antes de cualquier operación de mantenimiento y después de cada uso, apague el aparato y extraiga el adaptador de red del enchufe. Antes de limpiar a Jasmine, extraiga el adaptador de red de la conexión.

**Atención:** Nunca sumerja el aparato en agua (riesgo de cortocircuito).

- Para la limpieza exterior, frótelo con un paño húmedo y después séquelo bien.
- Limpieza interior: puede limpiar la membrana ultrasónica con un descalcificador de uso doméstico. Evite raspar la membrana con objetos duros. Si la cal persiste, le recomendamos que descalcifique el aparato varias veces sucesivamente. Después de la descalcificación, enjuague la parte inferior y luego séquela bien.

## Reparaciones

- Las reparaciones en los aparatos eléctricos (cambio del cable) sólo han de ser llevadas a cabo por personal especializado y debidamente formado.
- En caso de haberse procedido a reparaciones indebidas, la garantía dejará de tener efecto y se declina cualquier responsabilidad.
- Nunca ponga en marcha el aparato si el cable o el enchufe están estropeados, si falla alguna de las funciones, si el aparato se ha caído o si ha sufrido algún otro desperfecto (rajas/roturas en el chasis).
- No introducir ningún tipo de objetos en el aparato.
- Una vez llegado el aparato al final de su vida útil, inutilizarlo inmediatamente (separar el cable) y entregarlo en el centro de recogida previsto a tal efecto.

## Eliminación

- No elimine los aparatos electrodomésticos como basura doméstica. Lívelos al servicio de recogida de estos aparatos de su municipio.
- Infórmese en el ayuntamiento del lugar donde están ubicados estos centros de recogida.
- Si se eliminan los aparatos eléctricos de manera descontrolada, es posible que al descomponerse ciertas sustancias peligrosas se extiendan por la capa freática y afecten a la cadena alimentaria o emponzoñen durante muchos años la flora y la fauna.

## Datos técnicos

Tensión nominal	12 V
Potencia	7.2 W
Dimensiones	130 x 90 x 130 mm / 5.1 x 3.5 x 5.1 inch (ancho x alto x largo)
Peso	0.4 kg / 0.9 lbs
Capacidad del tanque	100 ml / 0.02 gallon
Nivel de intensidad acústica	< 26 dB(A)
Cumple la norma	UL

**Quedan reservadas modificaciones técnicas**



## **Garantía limitada por un año**

**A** La presente garantía limitada por un año comprende la reparación o sustitución de productos con defectos de material o fabricación. Esta garantía no cubre los daños resultantes de un uso comercial, excesivo, indebido u otro. Los defectos resultantes de su uso habitual no serán considerados como defectos de fabricación según lo estipulado en la presente garantía. **SWIZZ STYLE NO SE RESPONSABILIZARÁ EN CASO DE DAÑOS INCIDENTALES DE CUALQUIER NATURALEZA. CUALQUIER GARANTÍA IMPLÍCITA DE COMERCIALIZACIÓN O APTITUD PARA UN USO PARTICULAR DEL PRESENTE PRODUCTO ESTARÁ LIMITADA AL PERIODO DE VIGENCIA DE ESTA GARANTÍA.** Algunas jurisdicciones no permiten la exclusión o la limitación de daños incidentales o limitaciones en cuanto al periodo de validez de la garantía, por lo que las limitaciones o exclusiones anteriormente establecidas puede que no sean aplicables dependiendo de su caso. La presente garantía le concede determinados derechos legales que no excluyen la existencia de otros, dependiendo de la jurisdicción a la que se halle sometido. Esta garantía únicamente es aplicable al comprador original del producto y entrará en vigor a partir de la fecha de adquisición de este.

**B** Si así lo considerare oportuno, Swizz Style reparará o sustituirá el producto si este presenta defectos en sus componentes o en su fabricación. El producto defectuoso deberá devolverse al punto de compra según la política del establecimiento. A partir de entonces, durante el periodo de validez de la garantía, el comprador podrá ponerse en contacto con Swizz Style llamando al teléfono 1-877-663-7893, de lunes a viernes, de 9.00 a 16.00 horas (GMT -05:00), para solicitar cualquier información sobre la devolución del producto.

**C** La presente garantía no cubre los daños resultantes de intentos no autorizados de reparación o debidos a cualquier uso que no se contemple en el manual de instrucciones.

**D** En caso de que el producto cuente con filtros intercambiables, estos no se hallan cubiertos por la presente garantía, excepto en caso de defecto de material o fabricación.

**E** Cualquier producto que sea devuelto, deberá ir acompañado por los siguientes documentos: 1) Prueba de compra 2) Breve descripción del problema 3) Información de contacto completa (incluida la dirección de devolución) 4) Cheque u orden de pago por un importe de 10 \$ (15 \$ para Canadá) en concepto de costes de manipulación, empaquetado y envío. Cualquier pago se realizará en dólares estadounidenses.

**F** Swizz Style no se responsabilizará por aquellos artículos perdidos, robados o dañados durante la devolución.

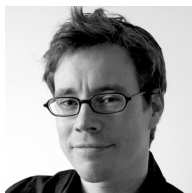






Retailer's stamp /

Cachet du point de vente / Sello del establecimiento de venta



Design by Fabian Zimmerli

**Thanks to** all people involved in this project: Del Xu for his organisation, John Ye for the development, engineering and CAD work, Claudia Fagagnini for the photos, Fabian Zimmerli for the beautiful design, Matti Walker for the graphic work.

Martin Stadler, CEO Stadler Form Aktiengesellschaft